



# СПЕЦИФИКАЦИЯ

EYES

V1.2

# 1 Спецификация

## Eyes

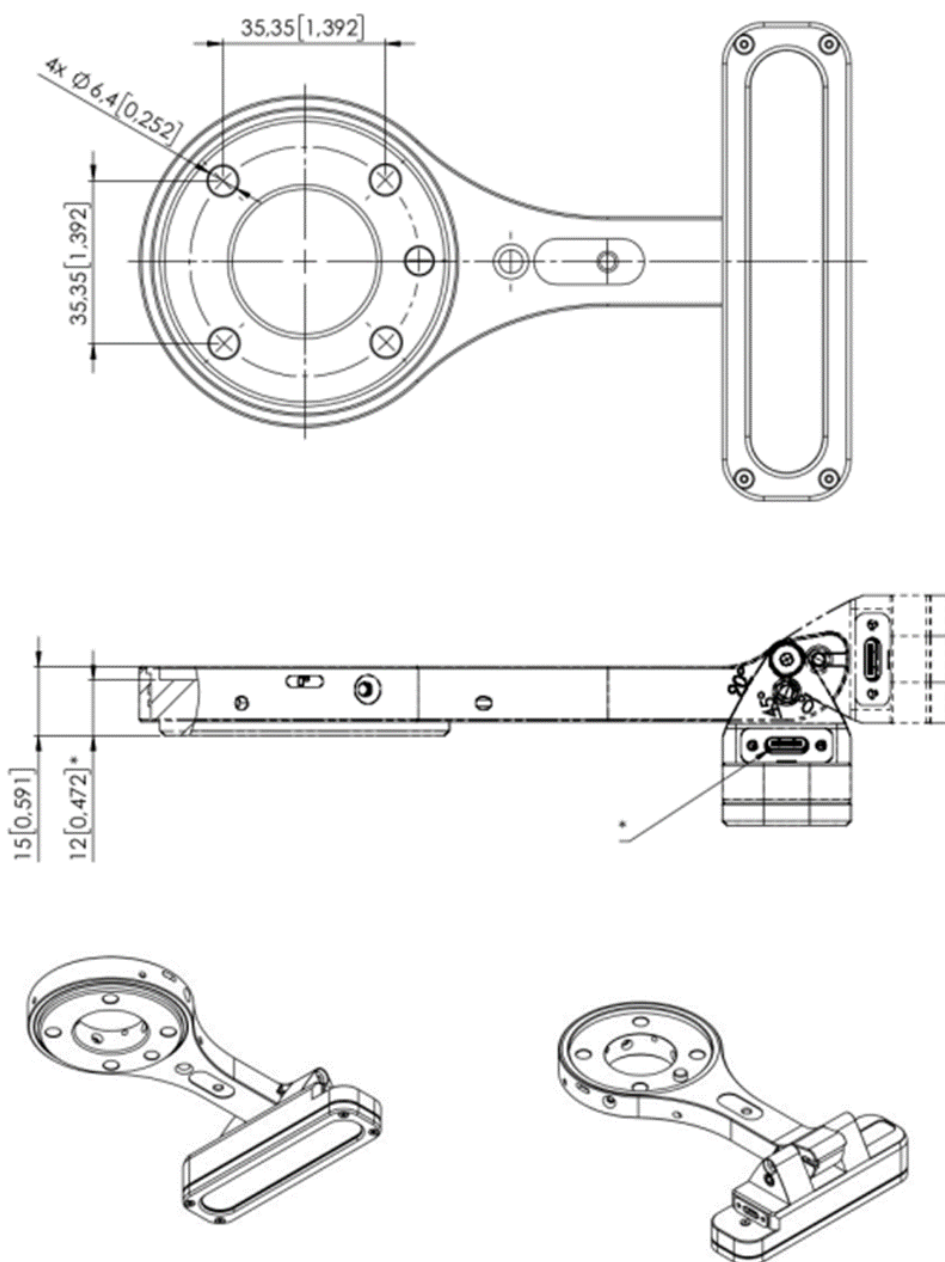
Характеристики камеры	
Интерфейс	USB-C 3.x
Тип сенсора	Строковый фотозатвор Размер пикселя 1,4 x 1,4 мкм
Поле обзора камеры RGB	69,4° x 42,5° x 77° (+/- 3°)
Разрешение камеры RGB	1280 x 1080
Технология определения глубины	Активное ИК-стереоизображение
Поле обзора системы определения глубины	65°±2° x 40°±1° x 72°±2°
Выходное разрешение системы определения глубины	1280 x 720
Рабочее расстояние	400-1000 мм
Рабочая температура	0-35 °C
Класс IP-защиты	IP 54

Функции Eyes		
Тип системы зрения	2,5 D	
Минимальный размер рабочего объекта	10 x 10 мм или диаметром 15 мм	
Поддерживаемые задачи	Обнаружение, сортировка	
Поддерживаемые варианты установки	Крепление на роботе и внешнее крепление	
Возможность переналадки при креплении на роботе	12 конфигураций (4 x 3)	
	По фланцу робота	Варианты наклона
	0-90-180-270 (градусов)	0-45-90 (градусов)
Время обработки	Стандартно: 0,5 с	
Повторяемость обнаружения	< 2 мм	
Точность обнаружения	Внешнее крепление	Крепление на роботе
	Стандартно: 2 мм	Стандартно: 2 мм

Рекомендации по применению и настройке	
Условия освещения	Без резких изменений
Отражения и пятна сфокусированного света	Минимальные
Характеристики рабочих объектов	Объекты должны отличаться от фона
Положение камеры относительно рабочей поверхности	Ось поля зрения камеры перпендикулярна поверхности

Eye Box	
Масса	1,01 кг 2,23 фунт
Источник питания	24 В (5 А)

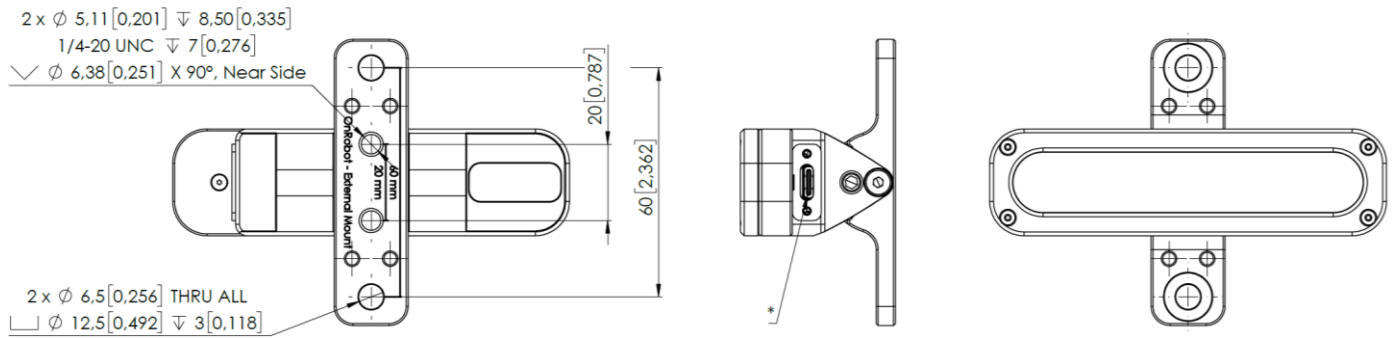
**Крепление на работе**



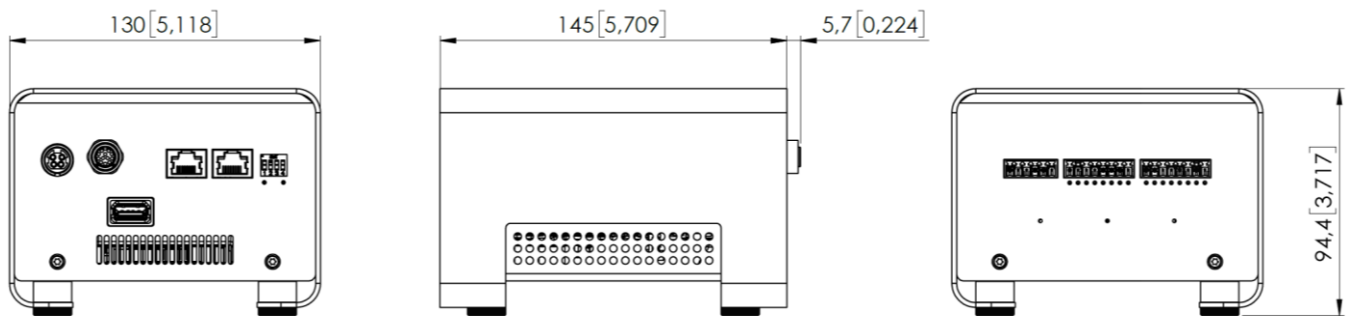
Все размеры приведены в мм и [дюймах].

# Спецификация

## Внешнее крепление



## Eye Box



Все размеры приведены в мм и [дюймах].